

B-Dermofresh® fr

med

NON FEU 100% NATUREL

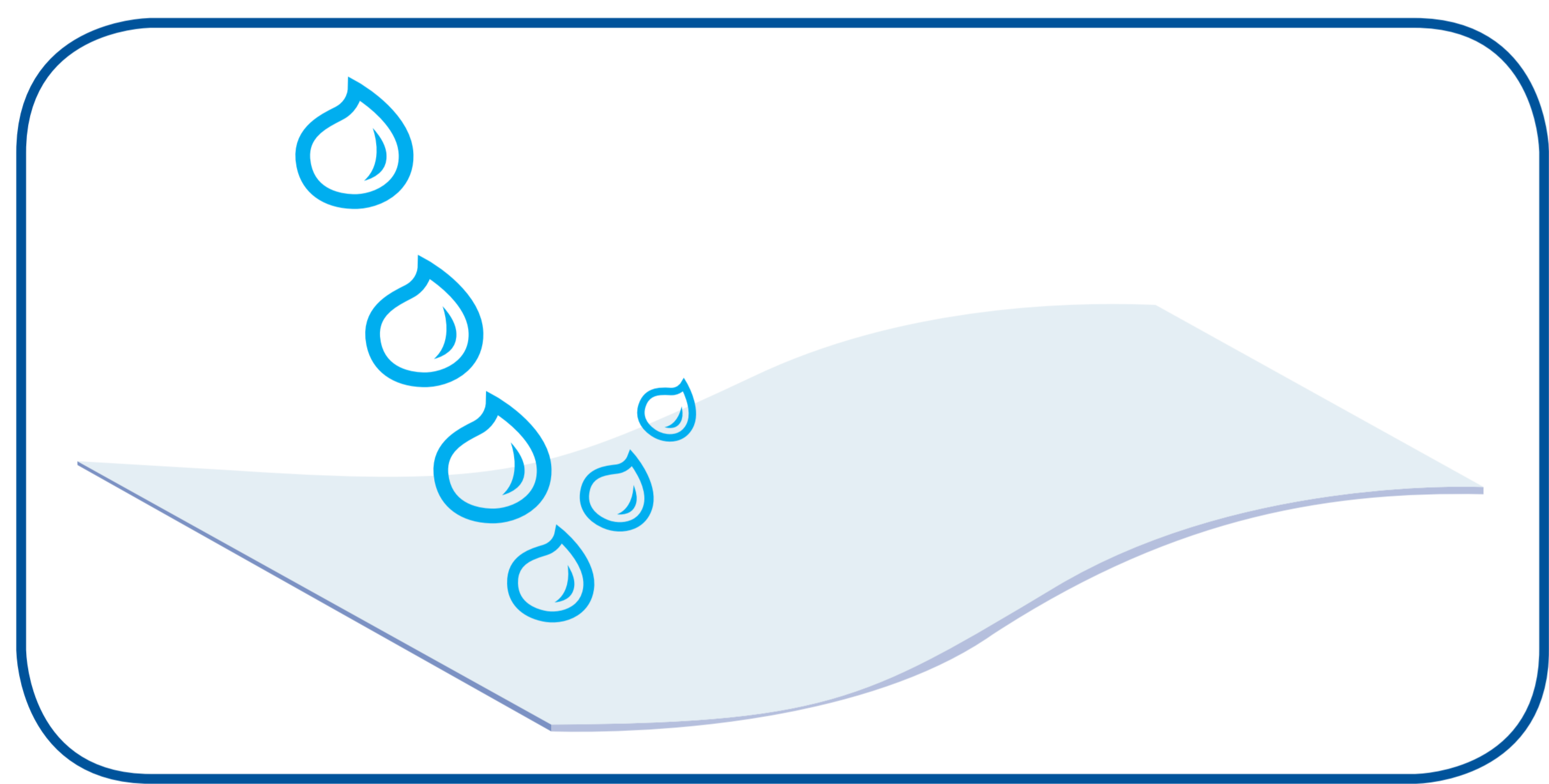


SKIN-FRIENDLY
HYPOALLERGENIQUE

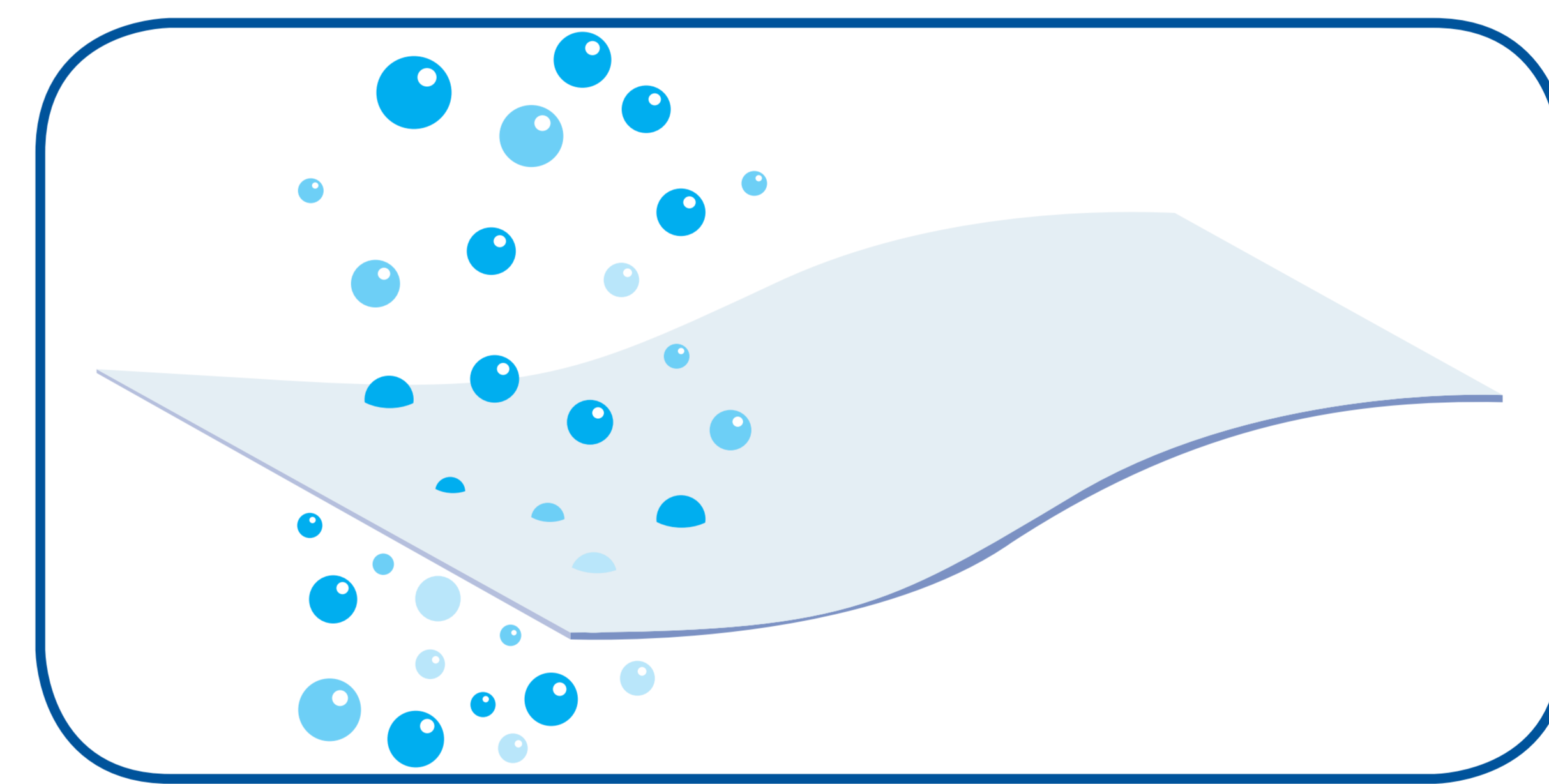


Brevet : WO2013104975

IMPERMEABLE



RESPIRANT

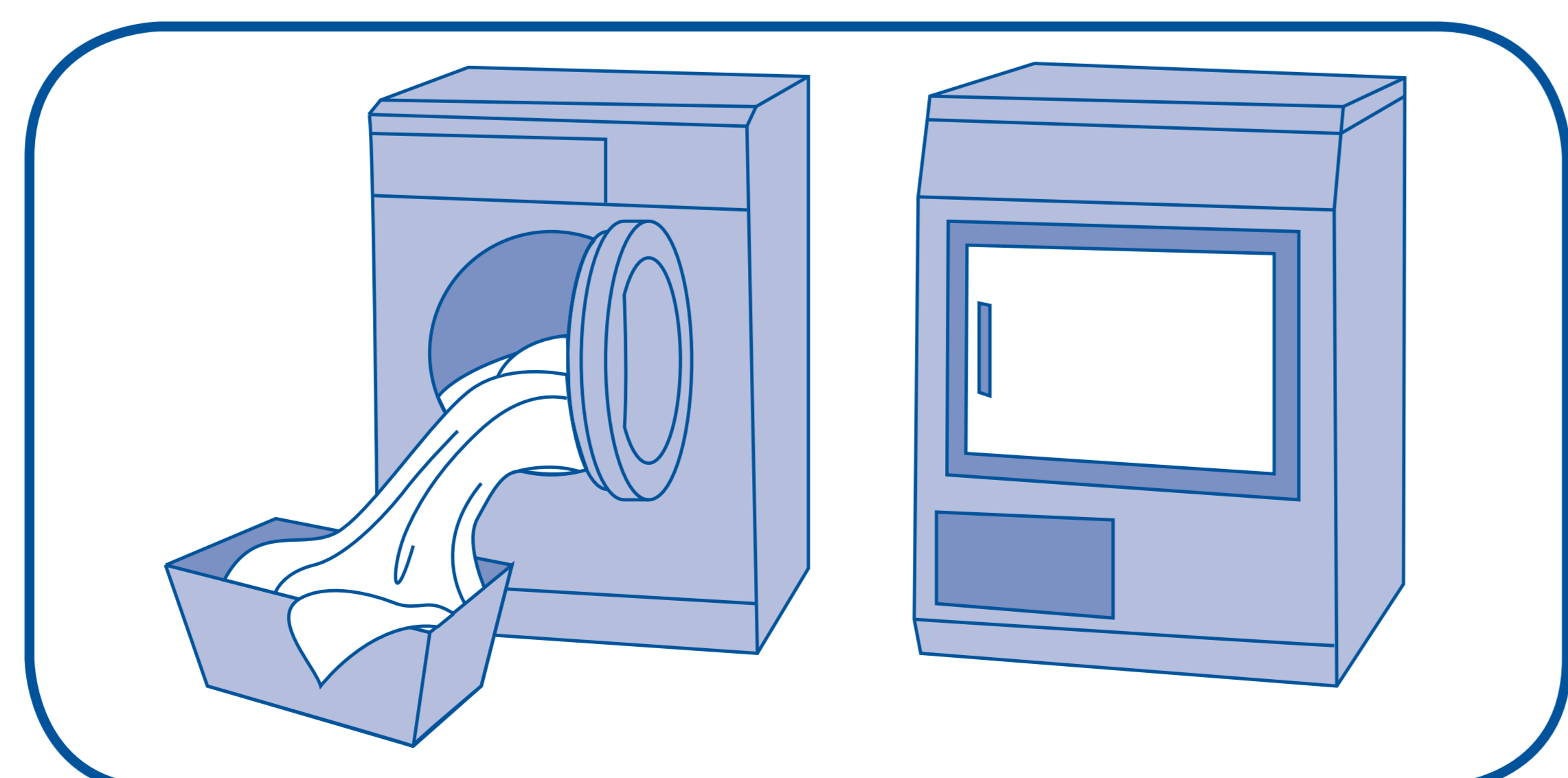


TESTS NON FEU



- ✓ BS7175 up to CRIB 7
- ✓ EN597
- ✓ ISO12952
- ✓ IMO Part 9

ENTRETIEN



**LAVABLE EN MACHINE À
HAUTE TEMPERATURE
PASSE AU SÈCHE-LINGE**